

# VOLANT 60X50

Mobile a terra 2 cassetti

- LAB6050\_Lavabo Volant 60x50
- MTC6050\_Mobile a terra 2 ante

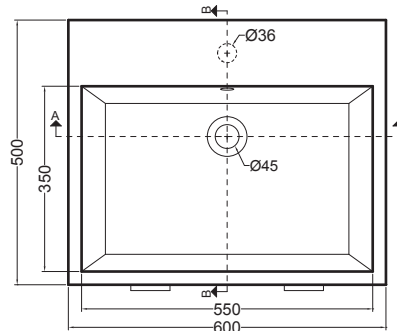
COLAVENE



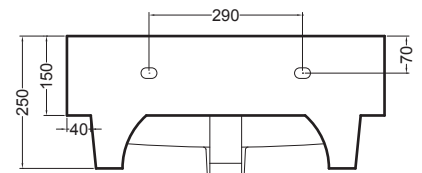
Disegni Tecnici  
Technical Drawings

Accessori  
Accessories

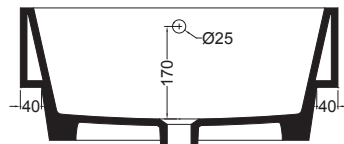
- 330242\_Sifone e piletta lavabo
- 330181\_Tavola di lavaggio



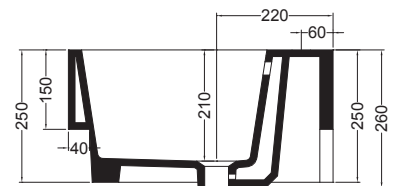
PIANTA



VISTA POSTERIORE



SEZIONE A-A



SEZIONE B-B

