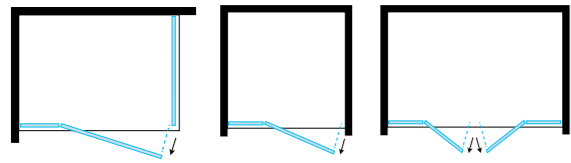


8MILL Infinity

Porta battente / Hinge door H 2018 mm



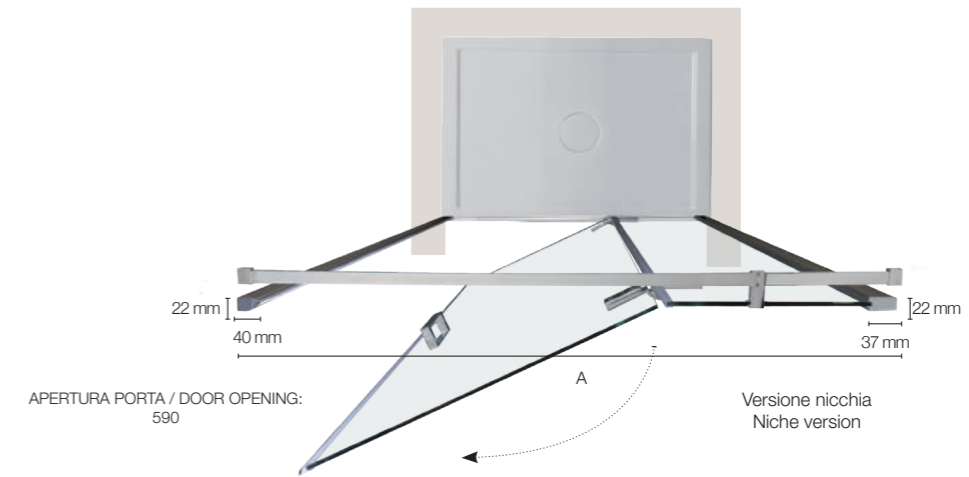
VERSIONE: ANGOLARE, NICCHIA BATTENTE SINGOLO E NICCHIA DOPPIO BATTENTE

VERSION: CORNER, NICHE SINGLE HINGE-DOOR AND NICHE DOUBLE HINGE-DOOR

altezza height
 reversibile reversible
 easy clean easy clean
 regolazione adjustment
 finitura cromo chrome finish
 cristallo temperato tempered glass
 TPA07 Profilo di allungamento Adjustable profile + 20 mm



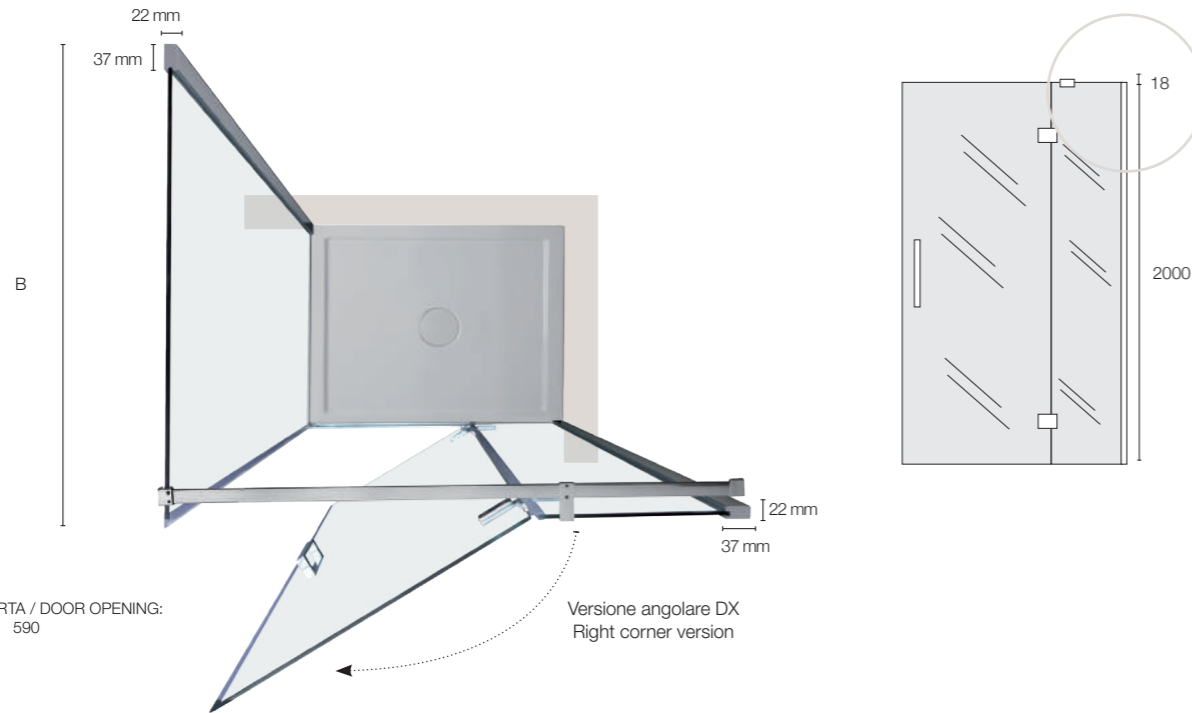
Cristallo trasparente
Transparent glass



DIMENSIONI PORTA (A) (NICCHIA)
DOOR SIZES (A) (NICHE)

Specifiche tecniche / Technical specifications				
L/W mm	H/H mm	Peso vetro kg / Glass weight kgs	Apertura porta / Door opening	Estensibilità mm / Extension mm
800	2018	41	590	787-807
900	2018	45	590	887-907
1000	2018	49	590	987-1007
1100	2018	53	590	1087-1107
1200	2018	57	590	1187-1207
1300	2018	61	590	1287-1307

Specifiche tecniche / Technical specifications				
L/W mm	H/H mm	Peso vetro kg / Glass weight kgs	Apertura porta / Door opening	Estensibilità mm / Extension mm
1400	2018	65	590	1387-1407
1500	2018	69	590	1487-1507
1600	2018	73	590	1587-1607
1700	2018	77	590	1687-1707
1800	2018	81	590	1787-1807



APERTURA PORTA / DOOR OPENING: 590

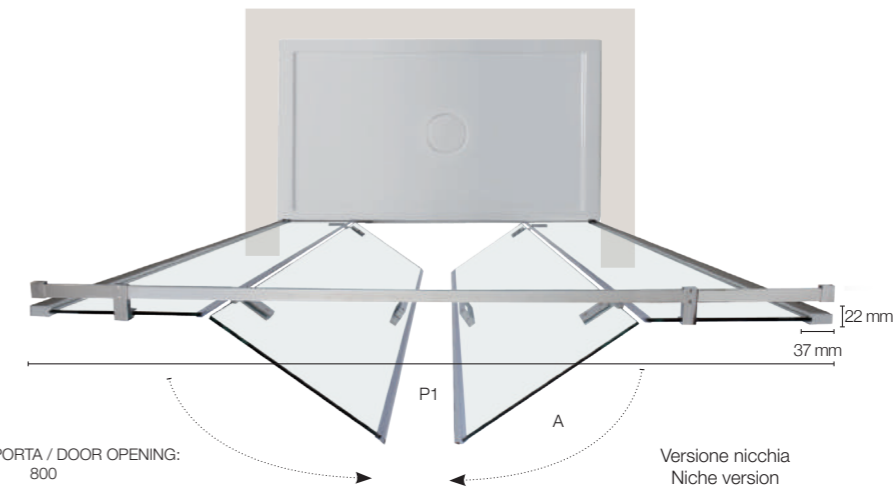
Versione angolare DX
Right corner version

PORTA ABBINATA A LATO FISSO
DOOR MATCHED WITH FIXED PANEL

Specifiche tecniche / Technical specifications			
P/D mm	H/H mm	Peso vetro kg / Glass weight kgs	Estensibilità mm / Extension mm
800	2018	40	762-782
900	2018	44	862-882
1000	2018	48	962-982
1100	2018	52	1062-1082
1200	2018	56	1162-1182
1300	2018	60	1262-1282
1400	2018	64	1362-1382
1500	2018	68	1462-1482
1600	2018	72	1562-1582
1700	2018	76	1662-1682
1800	2018	80	1762-1782

DIMENSIONI LATO FISSO (B) B8MILL
FIXED SIDE PANEL SIZE (B) B8MILL

Specifiche tecniche / Technical specifications			
P/D mm	H/H mm	Peso vetro kg / Glass weight kgs	Estensibilità mm / Extension mm
700	2018	32	670-690
800	2018	36	770-790
900	2018	40	870-890
1000	2018	40	970-990



APERTURA PORTA / DOOR OPENING: 800

Versione nicchia
Niche version

DIMENSIONI PORTA (A) (NICCHIA DOPPIA ANTA)
DOOR SIZES (A) (NICHE WITH TWO DOORS)

Specifiche tecniche / Technical specifications							
L/W mm	H/H mm	Peso vetro kg / Glass weight kgs	Apertura porta / Door opening	Estensibilità mm / Extension mm	A mm	P1 mm	A mm
1200	2018	63	800	1168-1208	200	420+420	200
1300	2018	67	800	1268-1308	200	420+420	300
1400	2018	71	800	1368-1408	300	420+420	300
1500	2018	75	800	1468-1508	300	420+420	400
1600	2018	79	800	1568-1608	400	420+420	400
1700	2018	83	800	1668-1708	400	420+420	500
1800	2018	87	800	1768-1808	500	420+420	500
1900	2018	91	800	1868-1908	500	420+420	600
2000	2018	95	800	1968-2008	600	420+420	600

40 MM

regolazione
adjustment