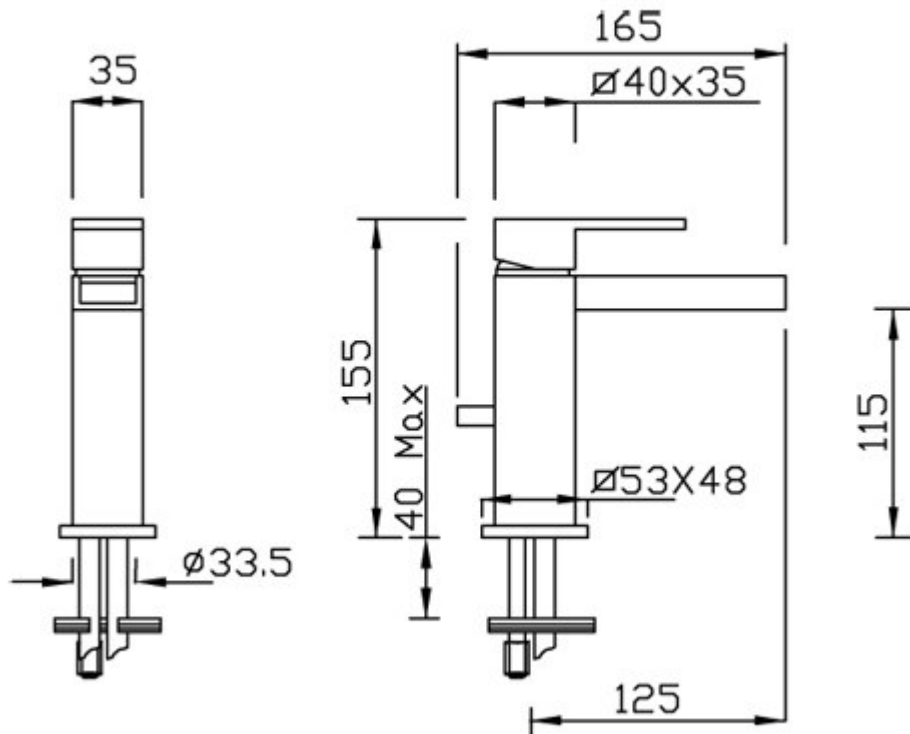




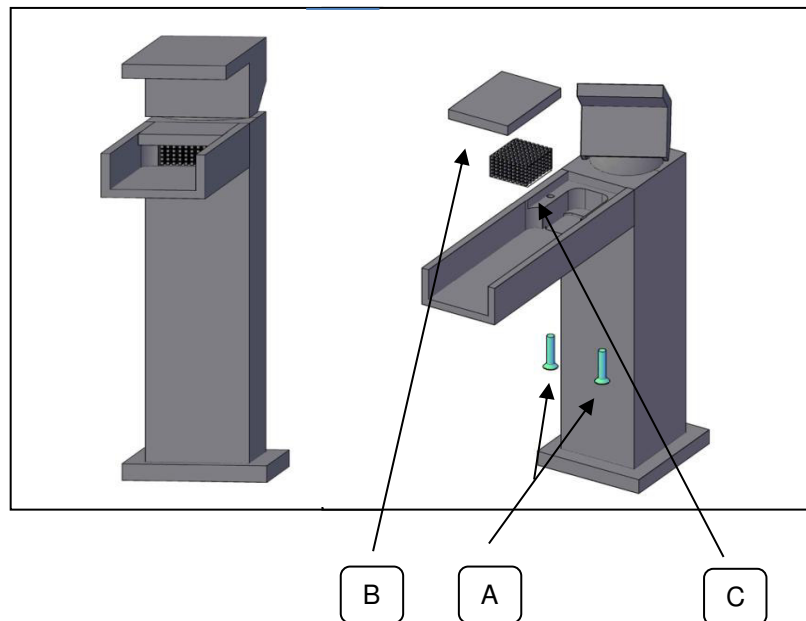
Open\_Space |

## Articolo 3400

Miscelatore per lavabo con scarico automatico



Istruzioni per la sostituzione filtri per mix « Open\_Space »  
 Filter replacement instructions for « Open\_Space » mixers  
 Instructions pour remplacement du filtre pour les mitigeurs « Open\_Space »



- A) Svitare le 2 viti con cacciavite a taglio
  - B) Rimuovere piastra superiore
  - C) Ripulire o sostituire il filtro
- Eeguire l' operazione inversa per ottenere il riposizionamento corretto del filtro

- A) Unscrew the two screws with a screwdriver
  - B) Remove the top small plate
  - C) Clean or replace the filter
- Perform the inverse operation to place correctly the filter back

- A) Dévisser les deux vis avec le tournevis
  - B) Enlever la plaquette supérieure
  - C) Nettoyer ou remplacer le filtre
- Effectuer l'opération inverse pour obtenir le repositionnement correct du filtre